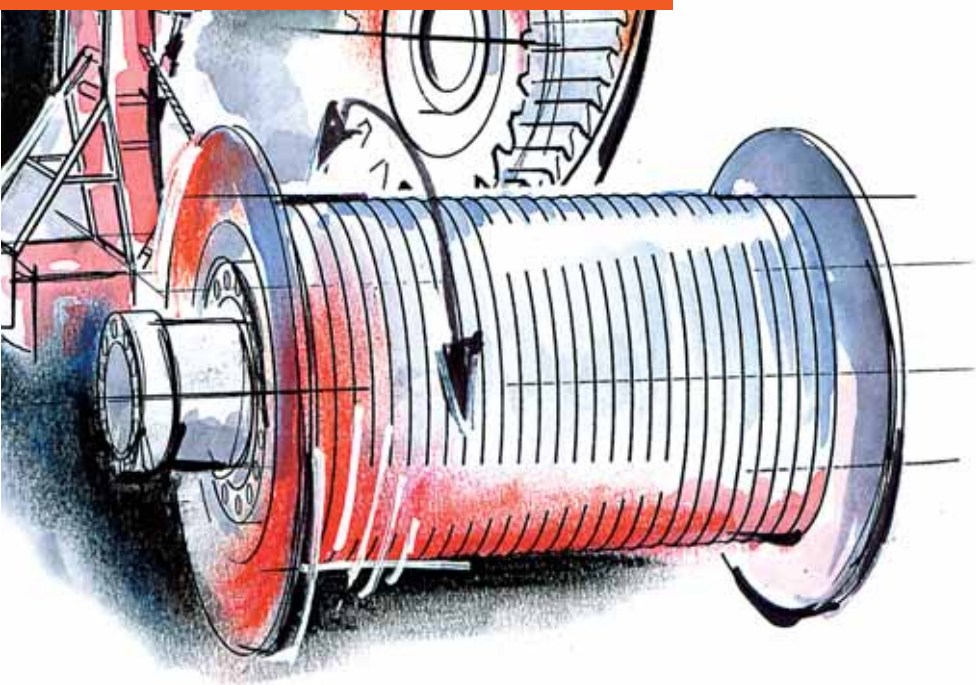


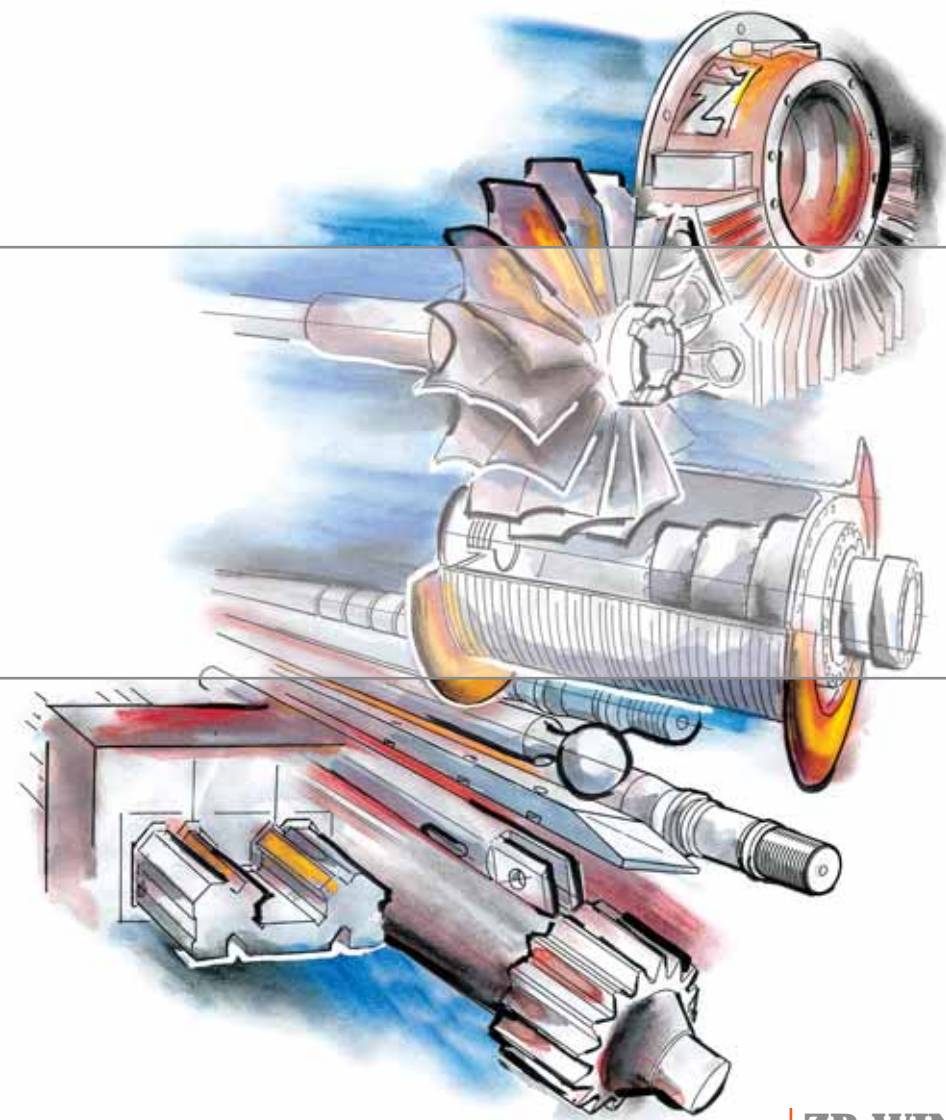


ZR-WINDE

ZOLLERN

ANTRIEBSTECHNIK





Die Zollern-Werke

Die Fürstlich Hohenzollernsche Werke Laucherthal GmbH & Co. KG, kurz „ZOLLERN“ sind ein weltweit tätiges Unternehmen mit über 2700 Mitarbeitern, in den Geschäftsfeldern: Antriebstechnik (Automation, Getriebe u. Winden, Gleitlagertechnik), Maschinenbauelemente, Gießereitechnik und Stahlprofile.

ZR-WINDE ZR-WINCH

- ZR-Winde
ZR-winch **3**
- Merkmale und Eigenschaften
„Safe use“ features **4**
- Technische Daten
Technical data **5**

ZR-WINDE ZR-WINCH



23

Die Rettungsmittel bei Schiffen und Fähren sind immer im Blickpunkt. So haben der GL (Germanische Lloyd) sowie auch die SOLAS (Internationale Konvention für „Safety of Life at Sea“) im Jahr 1994 neue Regeln für Rettungsbootwinden geschaffen.

ZOLLERN hat mit der Baureihe ZR bereits 1995 eine Rettungsbootwinde konzipiert und gebaut. Diese Baureihe ist zertifiziert und genehmigt zum Einsatz bei Rettungsmitteln. Die Winde kann bei folgenden Anwendungen eingesetzt werden:

- Aussetzvorrichtungen für
- Bereitschaftsboote
 - Rettungsboote
 - Rettungsinseln
 - Freifallboote
 - Evakuierungssysteme
 - Kombinationskrane für Proviant und Rettungsmittel

Hoisting in life saving and rescue equipment on ships and ferries becomes ever more safety critical – new regulations for lifeboat and recovery boat winches have been drawn up by „Germanischer Lloyd“ (GL) and „SOLAS“ (International Convention for Safety of Life at Sea) in the year 1994.

Already in 1995 ZOLLERN has developed a rescue boat winch range. This winch range is certified and approved for the use of life saving equipment. The winch can be used in the following fields of application:

- Service boats
- Lifeboats
- Life rafts
- Freefall boats
- Evacuation systems
- Multipurpose cranes and davits for both supply and rescue

Die ZR Winden – ZOLLERN Rettungsbootwinden – wurden auf der Basis der weltweit eingesetzten ZOLLERN – Hub- und Freifallwindentechnik entwickelt. Diese neue Baureihe wurde komplett nach den Anforderungen der Einsatzfälle ausgelegt und es gelang ein Produkt auf den Markt zu bringen, das sich durch viele Vorteile vom Wettbewerb unterscheidet. Folgende Merkmale und Eigenschaften zeichnen die ZOLLERN Rettungsbootwinde aus:

- Sehr kompakte Bauweise
- Komplett im Ölbad laufende Fliehkraft - Regelkupplung
- Fernauslösung des Schwerkraftfrieren durch „let-go“ oder „stop & go“ Funktion
- Antrieb mit Hydromotor, E-Motor oder manuell möglich
- Positionsschalthebel mit 4 Betriebsarten
- Handkurbel fest montiert und nur in der Betriebsart „Handkurbel“ im Getriebeeingriff im Einsatz, d.h. es sind keine losen Teile vorhanden.
- Handkurbel ist rückschlagsicher durch formschlüssigen, integrierten Freilauf
- Handkurbel durch elektrische Verriegelung abgesichert gegen gleichzeitiges motorisches Drehen
- Seiltrommel mit Einfach- oder Mehrfach-Seilwickelsystem
- Seilendschalter optional elektrisch oder hydraulisch lieferbar
- Typenprüfung und Prüfbescheinigung durch den Germanischen Lloyd - GL

Einsatz Seegangsfolge für FRB – Fast Rescue Boat und MOB – Man Over Board

Für diese Einsatzarten gibt es die Baugrößen ZR 4.15 und ZR 4.20 in der Ausführung mit Seegangsfolgefunktion. Bei diesen Anwendungen gelten laut den Vorschriften der SOLAS erhöhte Anforderungen bezüglich der Geschwindigkeiten und Seegangsfolgeeinrichtung. ZOLLERN liefert Ihnen hierzu eine Rettungsbootwinde die mit Motor, Senkbremsventil und Seegangsfolge-Ventilblock ausgerüstet ist und komplett nach den Vorschriften des Germanischen Lloyd - GL abgenommen ist.

Die Baureihe ZR – ZOLLERN Rettungsbootwinde ist seit vielen Jahren weltweit bei vielen Kunden im Einsatz und hat sich im Feld sehr bewährt. Durch eine begleitende Modellpflege ist die Funktionalität und Produktsicherheit auf einem sehr hohen Niveau. Unser weltweit tätiger Service ist zudem in der Lage, unsere Kunden jederzeit zu unterstützen.

ZOLLERN ist es hier gelungen, etwas mehr an Sicherheit für die Seefahrt und Seerettung zu bieten.

This new winch is based on ZOLLERN's wide design experience with hoist and freefall winches used world-wide. This new model range has been completely designed according to the requirements of the applications and ZOLLERN succeeded to launch a product, which differs with many advantages from those of the competitors. The following features and characteristics signify the ZOLLERN rescue boat winch:

- *Very compact design*
- *Gravity lowering system completely internal placed in an oil chamber*
- *Remote control for the gravity lowering system by „let-go“ or „stop & go“ function*
- *Drive by hydraulic motor, electric motor or manual*
- *Position switch lever with 4 methods of running operations*
- *Crank handle is solidly fixed to the winch and only in the operation mode „Crank handle“ in cooperation with gear, that means no removable / loose parts on the winch*
- *Crank handle is blow-back proof through form-locking and integrated sprag device*
- *Crank handle is protected by electric lock against simultaneous powered turning*
- *Rope drum with single or multiple rope winding system*
- *Optional rope limit switch electrical or hydraulically*
- *Type inspection and verification certificate through Germanischen Lloyd - GL*

Application sea wave following for FRB – Fast Rescue Boat and MOB – Man Over Board

For these applications exist the sizes ZR 4.15 and ZR 4.20 in the execution with sea wave following function. According to SOLAS regulations there apply enhanced requirements in regard to speed and sea wave following system for these applications. For this ZOLLERN is supplying a rescue boat winch equipped with motor, lowering brake valve and sea wave following valve block and completely approved according to the regulations of Germanischer Lloyd - GL.

Since many years this model range ZR – ZOLLERN rescue boat winch - is in reliable service at many customers world-wide. Due to an accompanying model maintenance the functionality and product safety is on a high level. Our world-wide operating customer service is in the position to support our customers at all times.

ZOLLERN succeeded in bringing a bit more safety to the seafaring and rescue at sea.

TECHNISCHE DATEN

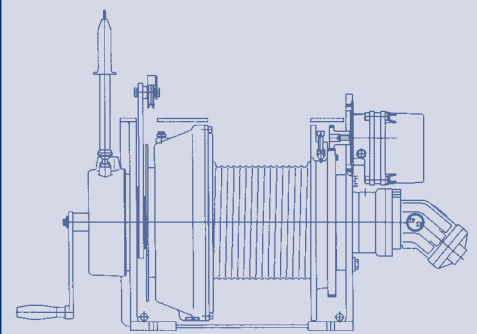
TECHNICAL DATA

STANDARD
STANDARD

ZR 4.13	Hydraulisch Hydraulic	Elektrisch Electric
Seilzug Line pull	12 000 [N]	
Hievgeschwindigkeit Hoisting speed	18 [m/min]	
Fiergeschwindigkeit Lowering speed	0,75 - 1,0 [m/s]	
Handkraft Crank force	160 [N]	
Seillänge Useable rope length	29,4 [m]	
Seildurchmesser Rope diameter	10 [mm]	
Schluckstrom Displacement	15 [l/min]	-
Betriebsdruck Hydraulic pressure	220 [bar]	-
Leistung Power	-	5,5 [kW]

STANDARD
STANDARD

ZR 4.15	Hydraulisch Hydraulic	Elektrisch Electric
Seilzug Line pull	25 000 / 28 000 [N]	
Hievgeschwindigkeit Hoisting speed	18 [m/min]	
Fiergeschwindigkeit Lowering speed	0,75 - 1,0 [m/s]	
Handkraft Crank force	140 [N]	
Seillänge Useable rope length	38,8 [m]	
Seildurchmesser Rope diameter	13 [mm]	
Schluckstrom Displacement	27 [l/min]	-
Betriebsdruck Hydraulic pressure	300 [bar]	-
Leistung Power	-	11 [kW]



4 5

SEEGANGSFOLGE
CONSTANT TENSION

ZR 4.15 CT	Hydraulisch Hydraulic	Elektrisch Electric
Seilzug Line pull	25 000 / 28 000 [N]	
Hievgeschwindigkeit Hoisting speed	48 [m/min]	
Fiergeschwindigkeit Lowering speed	0,75 - 1,0 [m/s]	
Handkraft Crank force	140 [N]	
Seillänge Useable rope length	38,8 [m]	
Seildurchmesser Rope diameter	13 [mm]	
Schluckstrom Displacement	70 [l/min]	-
Betriebsdruck Hydraulic pressure	300 [bar]	-
Leistung Power	-	30 [kW]

STANDARD
STANDARD

ZR 4.20	Hydraulisch Hydraulic	Elektrisch Electric
Seilzug Line pull	40 000 [N]	
Hievgeschwindigkeit Hoisting speed	18 [m/min]	
Fiergeschwindigkeit Lowering speed	0,75 - 1,0 [m/s]	
Handkraft Crank force	140 [N]	
Seillänge Useable rope length	62,9 [m]	
Seildurchmesser Rope diameter	18 [mm]	
Schluckstrom Displacement	42 [l/min]	-
Betriebsdruck Hydraulic pressure	330 [bar]	-
Leistung Power	-	18 [kW]

SEEGANGSFOLGE
CONSTANT TENSION

ZR 4.20 CT	Hydraulisch Hydraulic	Elektrisch Electric
Seilzug Line pull	40 000 [N]	
Hievgeschwindigkeit Hoisting speed	48 [m/min]	
Fiergeschwindigkeit Lowering speed	0,75 - 1,0 [m/s]	
Handkraft Crank force	140 [N]	
Seillänge Useable rope length	62,9 [m]	
Seildurchmesser Rope diameter	18 [mm]	
Schluckstrom Displacement	100 [l/min]	-
Betriebsdruck Hydraulic pressure	300 [bar]	-
Leistung Power	-	~ 42 [kW]

Werke der Unternehmensgruppe

	<p>Werk Laucherthal ZOLLERN GmbH & Co. KG</p>	<p>Stahlprofile Postfach 12 20 D-72481 Sigmaringen Tel. +49 75 71 70 24 6 Fax +49 75 71 70 27 5 eMail zst@zollern.de</p>	<p>Gießereitechnik Postfach 12 20 D-72481 Sigmaringen Tel. +49 75 71 70 44 0 Fax +49 75 71 70 60 1 eMail zgt@zollern.de</p>	<p>Werk Frankreich ZOLLERN TLC SAS</p> <p>62, Rue Pierre Curie B.P.No 1055 F-78131 Les Mureaux CEDEX Tel. +33 1 34 74 39 00 Fax +33 1 34 74 28 52</p>	
	<p>Werk Mannheim ZOLLERN ISOPROFIL GmbH & Co. KG</p>	<p>Stahlprofile Postfach 24 03 59 D-68173 Mannheim Tel. +49 62 18 45 90 Fax +49 62 18 45 92 63 eMail zst@zollern.de</p>	<p>Vertrieb: Tel. +49 7571 70246 Fax +49 7571 70275 eMail zst@zollern.de</p>	<p>Werk Schweiz ZOLLERN-MIMTEC AG</p> <p>Santisstrasse 11 CH-9401 Rorschach Tel. +41 71 844 16 88 Fax +41 71 844 16 77 eMail info@mimtec.ch www.mimtec.com</p>	
	<p>Werk Portugal ZOLLERN & Comandita</p>	<p>Gießereitechnik Rua Jorge Ferreirinha, 1095 Apartado 1027 P-4470-314 Vermoim MAIA Tel. +351 22 94 14 68 1 Fax +351 22 94 14 69 5 eMail zcp@zollern.pt</p>		<p>Werk Schweden ZOLLERN Norden AB</p> <p>P. O. Box 233 SE-73224 Arboga Tel. +46 58 91 60 35 Fax +46 58 91 20 02 eMail info@zollern.se www.zollern.se</p>	
	<p>Werk China ZOLLERN (Tianjin) Machinery Co., LTD.</p>	<p>No. 79, 11th Avenue TEDA 300 457 Tianjin Peoples Republic of CHINA Tel. +86 22 25 32 38 11 Fax +86 22 25 32 38 10 eMail sales@zollern.sina.net</p>		<p>Werk USA ZOLLERN North America L.P.</p> <p>9364 Wallisville Rd., Suite 150 Houston, Texas 77013 USA Tel. +1 71 36 73 79 02 Fax +1 71 36 73 79 50 eMail zollernna@aol.com</p>	
	<p>Werk Dorsten ZOLLERN Dorstener Antriebstechnik GmbH & Co. KG</p>	<p>Antriebstechnik Getriebe Hüttenstraße 1 D-46284 Dorsten Tel. +49 23 62 67 0 Fax +49 23 62 67 40 3 eMail ZDA@zollern.de</p>		<p>Werk Soest ZOLLERN Aluminium-Feinguss Soest GmbH & Co. KG</p> <p>Overweg 15 D-59494 Soest Tel. +49 2921 7896-0 Fax +49 2921 7896-17 www.zollern-afs.de info@zollern-afs.de</p>	
	<p>Werk Braunschweig ZOLLERN BHW Gleitlager GmbH & Co. KG</p>	<p>Antriebstechnik Gleitlagertechnik Postfach 32 13 D-38022 Braunschweig Tel. +49 53 12 60 50 Fax +49 53 12 60 52 22 eMail bhww@zollern.de</p>		<p>Werk Rumänien S.C. Zollern S.R.L.</p> <p>0317235 Pecica FN Ferma 20 Arad - Romania</p>	
	<p>Werk Osterode ZOLLERN BHW Gleitlager GmbH & Co. KG</p>	<p>Antriebstechnik Gleitlagertechnik Rolandsweg 16 – 20 D-37520 Osterode am Harz Tel. +49 55 22 31 27 0 Fax +49 55 22 31 27 99</p>		<h3>Niederlassungen</h3> <p>Frankreich ZOLLERN S.à.r.l 13, Rue Allwies F-57200 Sarreguemines Tel. +33 3 87 95 35 14 eMail zollernsarl@wanadoo.fr Fax +33 3 87 95 35 21 www.zollern.fr</p> <p>Italien ZOLLERN Italiana S.r.L. Via C. Battisti, 1 I-21045 Gazzada (VA) Tel. +39 03 32 46 20 59 eMail zollern@tin.it Fax +39 03 32 46 20 67 www.zollern.it</p> <p>Großbritannien Zollern UK Limited Castle Hill Kenilworth GB-CV8 1NB Tel. +44 19 26 51 54 20 eMail sales@zollern.co.uk Fax +44 19 26 85 34 11 www.zollern.co.uk</p> <p>Niederlande ZOLLERN Nederland B.V. Postbus 134 NL-5150 AC DRUNEN Tel. +31 41 63 22 92 0 eMail zollern@zollern.nl Fax +31 41 63 20 93 6 www.zollern.nl</p>	
	<p>Werk Brasilien ZOLLERN Transmissoes Mecanicas LTDA</p>	<p>Antriebstechnik Gleitlagertechnik Av. Manoel Inácio Peixoto, 2147 BR-36771-000 Cataguases MG Tel. +55 32 34 29 20 02 Fax +55 32 34 29 20 26 eMail zollern@zollern.com.br</p>			
	<p>Werk Aulendorf ZOLLERN GmbH & Co. KG</p>	<p>Maschinenbauelemente Postfach 12 65 D-88322 Aulendorf Tel. +49 75 25 94 81 30 Fax +49 75 25 94 81 00 eMail zmb@zollern.de</p>			

KONTAKT

ZOLLERN GmbH & Co. KG
Antriebstechnik
Produktionsbereich Getriebe und Winden
Heustraße 1
D-88518 Herbertingen
Tel. +49 75 86 95 90
Fax +49 75 86 95 95 75
eMail zat@zollern.de



ZOLLERN GmbH & Co. KG

Antriebstechnik
Heustraße 1
D-88518 Herbertingen

**Bereich
Automation**
Tel. +49 75 86 95 95 86
Fax +49 75 86 95 95 85
eMail zht@zollern.de

**Bereich
Getriebe und Winden**
Tel. +49 75 86 95 90
Fax +49 75 86 95 95 75
eMail zat@zollern.de

**Bereich
Gleitlager**
Tel. +49 75 86 95 95 20
Fax +49 75 86 95 97 15
eMail zlt@zollern.de

Werk Herbertingen

Bereits im Planungsstadium bieten wir umfassende Leistungen:

- Langjährige Projekterfahrung
- CAD Vorlagen
- Projektdurchsprachen Vorort und Anlagenbesichtigungen
- Detaillierte Angebote



ZOLLERN GmbH & Co. KG

ZOLLERN Getriebe und Winden
Heustraße 1
D-88518 Herbertingen
Tel. +49 75 86 95 90
Fax. +49 75 86 95 95 75
zat@zollern.de
www.zollern.com